

惠齿



旅行装（充电式） 口鼻冲洗器

（说明书）

厂商：homecare household supplies co. ltd.
工厂：深圳市宝丰通电器制造有限公司
全球海外销售：wasser global limited
one raffles place, level 24,
singapore 048616
销售咨询：sales@wasserglobal.com

重要安全事项

本产品属电器，应遵循一般电器使用的安全守则，特别是有儿童在场时，请采取下列安全措施。

请在使用前阅读本说明。

危险：

为降低触电危险，请注意以下事项：

- 勿用湿手插拔充电器插头。
- 勿将产品浸入水或其他液体中。
- 在每次使用充电器前检查电源线是否遭到损坏。
- 勿在洗澡时使用。
- 勿将产品存放于易掉落或易被拉扯入浴盆、淋浴间或盥洗池的地方
- 如果产品掉落水中或其他液体中，请立即拔掉电源插头，切勿接触。

警告：

为减少灼伤、触电、火灾、人体组织受伤或受损的危险，请注意以下事项：

- 切勿在下述情况下使用本产品：电源线或插头损坏、产品工作不正常、产品被摔坏或落入任何液体中。此时，应将产品返还到授权的服务中心或本公司。
- 对儿童及有特殊需要的人员使用本产品，应予以密切指导和监督。
- 充电器的电线和插头应远离受热表面。
- 勿在使用氧气或气雾喷射器的区域使用本产品。

使用本产品特别注意：

- 勿将水注入舌下、耳朵等敏感部位。本产品产生的压力较大，可能对这些部位造成严重伤害。请参阅“使用指南”了解正确的使用方法。
- 按照本说明或者专业人士的建议使用本产品。

- 只能使用本公司推荐的喷头及配件。
- 水箱中只能注入水或者其它推荐的溶液。
- 切勿在任何开口或者软管中放入或插入异物。
- 不要使用漱口水或含有碘或漂白剂的溶液。
- 在使用时勿佩戴任何牙饰、鼻饰。如有佩戴，请在使用前摘除。
- 如果医师或心脏病专家建议您在牙疗前服用抗生素，应在使用本产品之前，向您的牙医咨询。

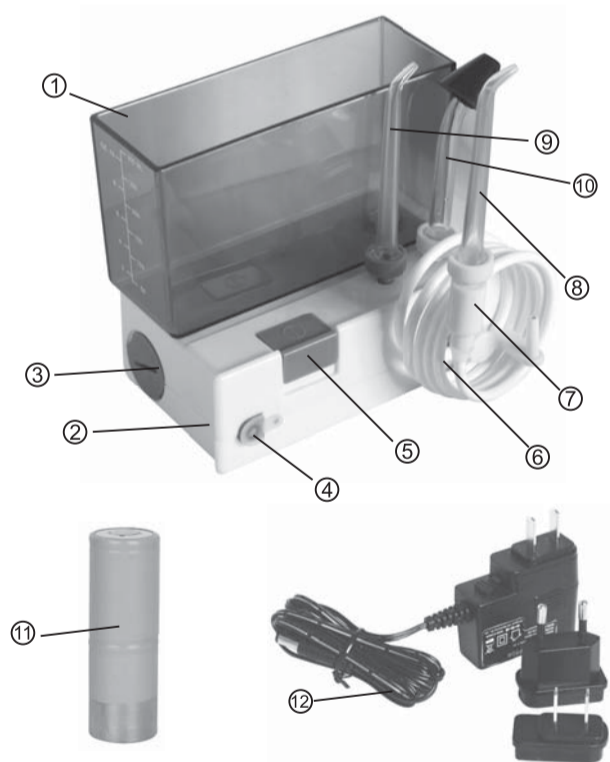
务必谨记上述说明

产品的保养维护

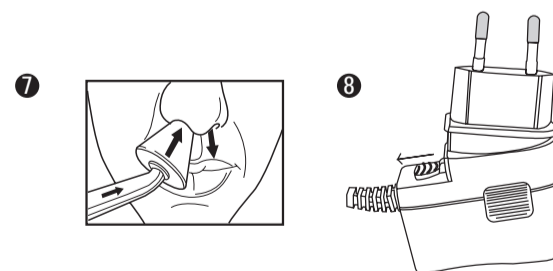
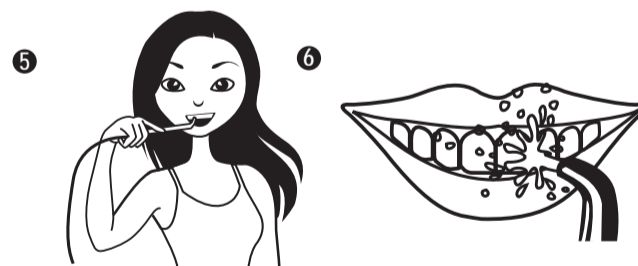
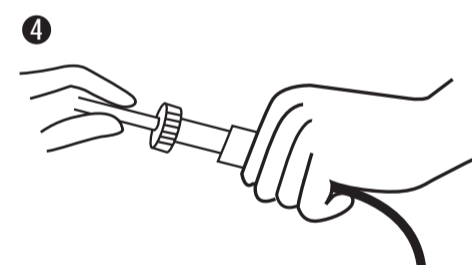
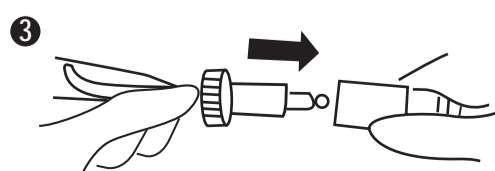
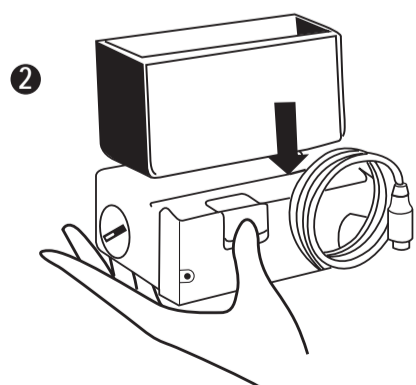
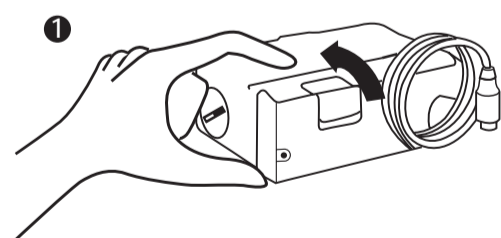
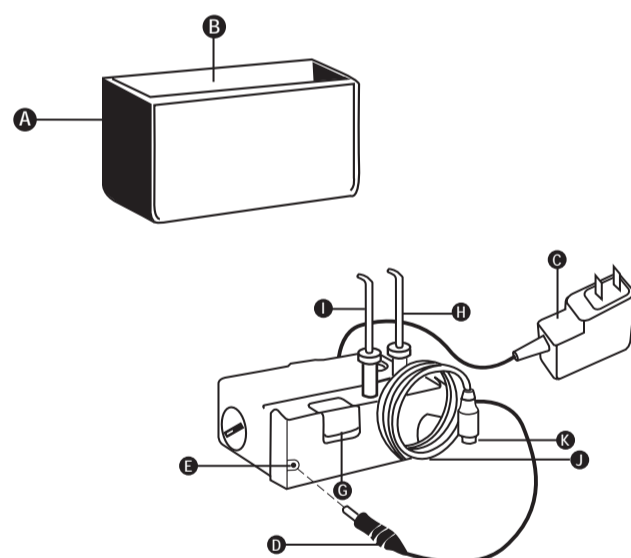
本产品需要清洁时，用软布和中性无磨损清洁剂擦拭。水箱可用洗碗机或洗碗溶液清洗。清洁产品前，请将充电器的插头从电源中拔出。取下水箱，然后运行机器，直到其中没有任何残留物。此后，再将机器放到冷藏环境中。用户不能自行对本产品的任何电气元件进行维修，也无需进行任何例行保养维护。本产品的维修工作只能由本公司或授权服务中心来完成。 备换的喷射头/附件可咨询当地代理商，或直接联系本公司。

电池的保养维护

第一次使用前，请将电池充满12小时。在充电时，确保主机开关处于“关”的状态。如果主机开关处于“开”的状态，则不可充电。本机电池一次充满电可用约50次（有时有一些误差），用户可根据自己的使用习惯选择充电频率。不要使用非本公司提供的充电器，特别不要使用快速充电器，因为它会降低电池的使用寿命。本产品电池使用了符合环保要求的镍氢充电电池。虽然如此，电池仍有重金属产生，当电池寿命到期需要报废时，请按报废时所在国家的法律或规定处理报废的电池。请注意，已报废的电池不可循环再用。旧电池报废后，需要新电池时，请用户与本公司联系。



- ① 水箱
- ② 主机
- ③ 电池槽
- ④ 充电孔
- ⑤ 开关
- ⑥ 水管
- ⑦ 手柄
- ⑧ 高压喷管（橙色）
- ⑨ 低压喷管（蓝色）
- ⑩ 洗鼻喷管
- ⑪ 电池（镍氢）
- ⑫ 充电器



使用指南：

在旅行出门前，请将电池充满。本产品为用户提供了全球通式充电器，您可以在全球任何国家和地区使用本产品的充电器，而无需借助其他转换装置。本机充电器带充电显示功能：当正在充电时，充电显示灯亮起，当充满电时，充电显示灯自动关灭。充电器长期不使用时，最好从电源上拔掉。在使用时，参照下列步骤：

1. 安装软管

把水管安装在主机前面的水管孔上 ④。顺时针方向扭动连接装置，转动约90度角到锁死位置，当连接装置锁死时，连接装置上的小柱形正面向上。

2. 安装水箱

从主机上取下水箱 ①，水箱口向上，②向水箱内注满水并将其放在主机上面，确保水箱底部的出水孔与主机进水孔相连，用力将水箱按在主机上。

3. 连接喷管

将水管拉开，取出手柄 ⑦。选择适当的喷管：橙色为高压喷管 ⑧，蓝色为低压喷管 ⑨，带橡胶头为洗鼻喷管。将选定的喷管插入手柄孔并转动到锁死位置。如果喷管不能达到锁死位置，可在喷管上沾些水再试。

4. 控制水流

用拇指和食指转动喷管，可控制水流方向。

5. 靠近盥洗池

俯身到盥洗池上方，将喷管放入口腔内对准牙齿。用另一只手按下开关。

6. 清洗牙齿和牙龈

让水流同牙齿或牙龈成一个合适的角度进行冲洗，在冲洗中移动喷管。闭上嘴唇，以免水流飞溅，但要让口腔中的水自由流到盥洗池中。让水流在齿间稍作停留，以达到最佳冲洗效果。

7. 清洗鼻腔

如上，将洗鼻喷管安装在手柄上。水箱里装温盐水（或推荐的溶液）。把洗鼻喷管堵住一侧鼻孔，低下头，同时把嘴张开，用嘴呼吸。待水用到一半时，堵住另一侧鼻孔，做同样动作。

8. 更换插头

如需更换充电器插头，如图所示，按箭头方向拉开机关，取出原插头，装上新插头。